

VÁLVULA DE FONDO DE TANQUE VALVE OF RESERVOIR BOTTOM

04.700



Válvulas para tanques de agua.
Seccionan y regulan el flujo.

Valves designed for sectioning and control of flow in reservoirs.

componente	material	component	material	norma	standard
cuerpo	fundición dúctil (EN-GJS-500)	body	ductile iron (EN-GJS-500)		DIN EN 1563
cañón	fundición dúctil (EN-GJS-500)	cannon	ductile iron (EN-GJS-500)		DIN EN 1563
compuerta	fundición dúctil (EN-GJS-500)	obturador	ductile iron (EN-GJS-500)		DIN EN 1563
sello del disco junta principal	Elastómero EPDM con marcado CE	obturador sealing	EPDM elastomer with CE marking		BS EN 681-1
eje	acero inoxidable AISI 420 (X20 Cr 13) laminación en frío	stem	stainless steel AISI 420 (X20 Cr13) with rolled thread		EN 10088-1
tuercas	acero pasivado amarillo cl.8.8	bolts	steel zinc plated cl. 8.8 yellow passivated		ISO 898-1
tuercas	acero pasivado amarillo cl.8	nuts	steel zinc plated cl. 8 yellow passivated		ISO 898-2
arandelas	acero pasivado amarillo	washers	steel zinc plated yellow passivated		ISO 898-2
volante	acero impreso ST W24	handwheel	printed steel ST W24		DIN 10305-3
recubrimiento anticorrosivo interior y exterior	pintura epoxi potable RESICOAT 9000 R4 BLUE aplicada electrostáticamente con espesor $\geq 250 \mu\text{m}$	coating inside and outside	epoxy paint potable RESICOAT 9000 R4 BLUE applied electrostatically with thickness $\geq 250 \mu\text{m}$		DIN 30677

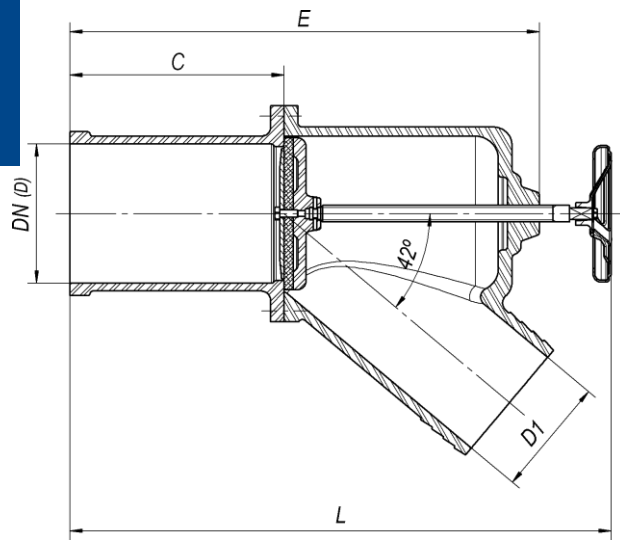


DESDE
SINCE 1946



04.700

VÁLVULA DE FONDO DE TANQUE VALVE OF RESERVOIR BOTTOM



DN	(D)	código - code	D1	C	E	L cerrado closed	L abierto open	peso weight (kg)
3"	77	10750030	75	200	350	435	510	9.0
3 1/2"	90	10750035	85	210	380	480	580	13.2
4"	102	10750040	95	210	380	480	575	14.5
4 1/2"	115	10750045	100	225	435	550	685	18.0
5"	128	10750050	110	210	435	555	690	21.6
6"	153	10750060	130	235	475	580	740	28.6

temperatura máxima de trabajo maximum working temperature
hasta 70°C up to 70°C

Homologaciones - Homologation
Recubrimiento - Coating
- INETI (Portugal)
- KIWA (Países Bajos - Netherlands)
- WRAS (Reino Unido - United Kingdom)
- CARSO (Francia - France)
- HYGIENE Institut Ruhrgebiets (Alemania - Germany)

Como uno de los principales objetivos de nuestra empresa es el desarrollo y la mejora de nuestros productos, nos reservamos el derecho a prestar cualquier otro que pueden diferir ligeramente de los descritos e ilustrados en esta publicación.

Being one of our aims a constant development of our products, the characteristics of described material may be altered without prior warning.