



# “SOMEPAL”

07.100

## HIDRANTE DE COLUMNA SECA FIRE HYDRANT



Los Hidrantes de columna Fucoli-Somepal tienen la marca de producto certificado y la marca CE según la norma EN 14384 anexo ZA.

The Fucoli-Somepal fire hydrants have product certified mark and also CE mark in accordance with EN 14384 standard, annex ZA.

presión de servicio working pressure	<b>PN 16</b>
presión de ensayo en fábrica factory test pressure	<b>PN 25</b>
construcción según according to	<b>EN 14384</b>
brida flange	<b>DIN EN 1092-2</b>
racor Barcelona según Barcelona outlets according to	<b>UNE 23400</b>

- Construcción robusta, instalación simple y manejo rápido.
- Válvula de drenaje (columna seca).
- Conexión a la tubería con brida móvil o enchufe para PVC.
- Cuerpo superior gira 360° después de su instalación, con lo aflojar de los tornillos de la brida fusible.
- Concebido para la distribución de agua potable y para la lucha contra incendios
- Racor Barcelona con purgador (permite aliviar la presión existente en lo interior del hidrante).
- Conjunto de cierre desmontable, extraíble y de fácil mantenimiento, sin necesidad de desenterrar lo hidrante.
- Robust construction, simple installation and rapid handling.
- Drainage system (column drought).
- Connecting to the pipeline with mobile flange or PVC socket.
- When installed, and alleviated the bolts of flange fuse, the superior body turns 360°.
- For water supply in the combat fires and for drinking waters supply.
- Storz blank caps with purge (It allows to withdraw the existent pressure in the interior of the fire hydrant).
- Dismountable sealing system (after disassembled the superior body is possible to disassemble the sealing system, doing if necessary cleaning actions).

componente	material	componente	material	norma	standard
cuerpo superior	fundición dúctil EN-GJS-500	body superior	ductile iron EN-GJS-500	DIN EN 1563	
cuerpo inferior	fundición dúctil EN-GJS-500	body inferior	ductile iron EN-GJS-500	DIN EN 1563	
cuerpo inferior intermedio	fundición dúctil EN-GJS-500	intermediate body inferior	ductile iron EN-GJS-500	DIN EN 1563	
obturador	fundición dúctil EN-GJS-500	obturator	ductile iron EN-GJS-500	DIN EN 1563	
recubrimiento del obturador	totalmente revestido en elastómero EPDM con marcado CE	obturator covering	completely covered with EPDM elastomer with CE marking	BS EN 681-1	
asiento del cuerpo	latón CuZn39Pb1Al-B	body seat	brass CuZn39Pb1Al-B	DIN EN 1982	
eje	acero inoxidable AISI 420 (X20 Cr13) conformado por laminación en frío	shaft	stainless steel AISI 420 (X20 Cr13) with rolled thread	EN 10088-1	
fanal protección	fibra de vidrio	bonnet	fibreglass	-	
tornillos, tuercas y arandelas	acero inoxidable A2 (X5 CrNi 18-10)	bolts, nuts and washers	stainless steel A2 (X5 CrNi 18-10)	EN 10088-1	
recubrimiento anticorrosivo interior y exterior	pintura epoxi potable RESICOAT 9000 R4 BLUE, aplicada electrostáticamente con espesor ≥ 250 μm. Zona exterior del cuerpo superior (superior a la acera) con un segundo recubrimiento de color rojo en esmalte de poliuretano resistente a los rayos UVs	coating inside and outside	epoxy paint potable RESICOAT 9000 R4 BLUE applied electrostatically with thickness ≥ 250 μm. The upper part of the earth line have a second coating with an enamel polyurethane, color red resistant to the UVs rays	DIN 30677	-

**Bajo demanda:**

**On request:**

Revestimiento del obturador - NBR/SBR, con marcado CE.  
Eje - AISI 316 L, AISI 303, u otros.

Obturator covering - NBR/SBR, with CE marking.  
Shaft - AISI 316 L, AISI 303, or others.



DESDE 1946



07.100

"SOMEPAL"

## HIDRANTE DE COLUMNA SECA FIRE HYDRANT



En caso de impacto ocasional que origine una rotura, el seccionamiento del hidrante se produce a través de la fractura de la brida de fusible. Así el hidrante se puede reparar en carga, usando solamente el kit de reemplazo.

In case occasional impact which causes rupturing, the sectioning of the hydrant is done by a fuse of the flange. Thus, the hydrant can be repaired online, using just the replacement kit.



**Racor Barcelona con purgador**  
Storz blank caps with purge

**Válvula de drenaje (columna seca). Hidrante de superficie previsto de serie con válvula de drenaje incorporado.**  
Drainage system (column drought). The fire hydrant is standard supply with drainage system.

The column was empties automatically when it is closed.



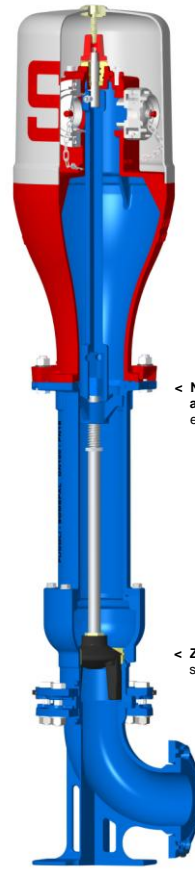
Cerrado/Close

Tiempo de drenaje del hidrante Hydrant time for draining
9.1 minutos/metro
9.1 minut/meter



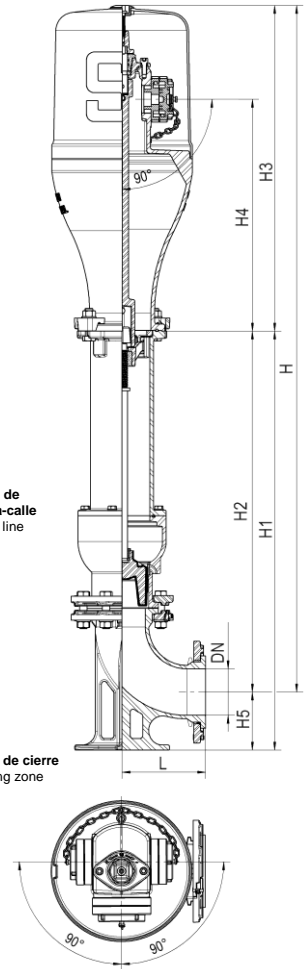
**Opcionalmente se podrá suministrar con fanal de protección rojo o personalizado.**

Optionally could be supplied with bonnet red or personalizated.



< Nivel de acera-calle  
earth line

< Zona de cierre  
sealing zone



DN	Código code	H	H1	H2	H3	H4	H5	L	** Racores de salida - Water outlets		Nº de vueltas para apertura Nº turns (opening)	Peso Weight (Kg)
									Racores roscados Thread outlets	Racores Barcelona Barcelona outlets		
100	11209050	1483	905	780	703	499	125	180	ø 45 a ø 90	45 a 100	10	79.0
100	11209610	1083	500	380	703	499	120	150	ø 45 a ø 90	45 a 100	10	59.7

\*\* Racores de salida según solicitud del cliente.  
\*\* Water outlets according with customer request.

ensayo según EN 14384:2005 tested in accordance to EN 14384:2005	
par de resistencia mínimo / minimum strength torque (MST)	250 Nm
par máximo de maniobra / maximum operating torque (MOT)	125 Nm
coeficiente de caudal / flow coefficient (Kv)	DN 50 (storz 52) - 92
	DN 65 (storz 75) -126
	DN 100 (storz 110) -184

presión de ensayo hidráulico/hydraulic pressure test (bar)		
PN	sellado/sealing	cuerpo /body
16	18	25

Todos los hidrantes se ensayan individualmente en fábrica.  
All the fire hydrants are individually tested at factory.

### Homologaciones - Homologation

#### Recubrimiento - Coating

- INETI (Portugal)
- KIWA (Países Bajos - Netherlands)
- WRAS (Reino Unido - United Kingdom)
- CARSO (Francia-France)
- HYGIENE Institut Ruhrgebiets (Alemania - Germany)

#### EPDM Elastómeros - EPDM Elastomers

Con marcado CE, homologado según la norma BS EN 681-1  
With CE marking, according to standard BS EN 681-1.

- INETI (Portugal)
- CRECEP (Francia - France)

Para información adicional consultar especificación técnica (ET) nº 209 y nº 213

Further information see technical specification (ET) nº 209 and 213

Como uno de los principales objetivos de nuestra empresa es el desarrollo y la mejora de nuestros productos, nos reservamos el derecho a prestar cualquier otro que pueden diferir ligeramente de los descritos e ilustrados en esta publicación.

Being one of our aims a constant development of our products, the characteristics of described material may be altered without prior warning.