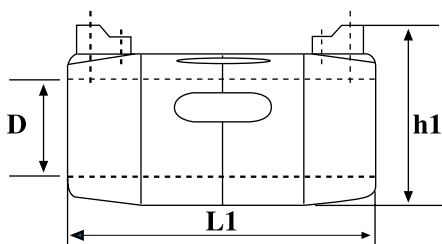


## Accesorios de Unión Electrosoldables

Accesorios electrosoldables para unión de tuberías de PE-AD y PE-MD, con una presión máxima de trabajo de 16 bar  
Tensión requerida: 39 V.



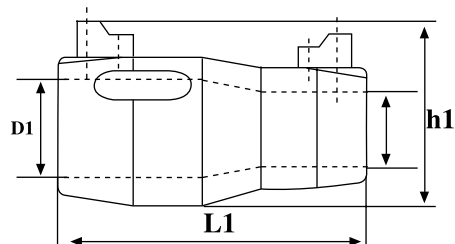
### Manguitos



PN.10		PN.16		
Ø	Referencia	€/u	Referencia	€/u
20			1002020	2,11
25			1002025	2,39
32			1002032	2,44
40			1002040	2,68
50			1002050	3,59
63			1002063	3,95
75			1002075	6,50
90			1002090	8,61
110			1002110	10,01
125			1002125	15,47
140			1002140	17,89
160			1002160	20,15
180			1002180	31,67
200			1002200	35,26
225			1002225	63,67
250			1002250	72,23
280			1002280	104,99
315			1002315	119,81
355	1004355	195,00	1002355	198,98
400	1004400	242,98	1002400	247,94
450			1002450	393,33
500			1002500	424,27
560	1004560	482,87	1002560	1.161,94
630	1004630	768,72	1002630	1.315,47
710	1004710	898,87		

Nota: consultar para Manguitos desde DN.90 hasta 355 Ø en PN.25

### Reducciones



Ø	Referencia	€/u
25/20	1102410	3,54
32/20	1102412	3,54
32/25	1102413	3,93
40/32	1102417	6,45
50/40	1102422	8,63
63/32	1102423	9,20
63/40	1102427	9,02
63/50	1102428	15,76
*75/63	1223435w	19,53
90/63	1102442	12,12
*90/75	1223443w	25,92
*110/63	1223450w	25,43
110/90	1102452	23,79
*125/63	1223459w	33,12
125/90	1102461	41,60
125/110	1102462	32,53
160/110	1102483	42,69
*160/125	1223484w	66,04
180/125	1102496	59,67
*200/160	1223511w	110,73

(\* Se suministran en bolsas con 2 manguitos.  
Nota: se pueden consultar piezas de transición de latón.

# Accesorios de Unión Electrosoldables

ACC. ELECTRO-SOLDABLES

Codos 90°		
Ø	Referencia	€/u
32	3702032	6,40
40	3702040	8,32
50	3702050	10,43
63	3702063	10,71
75	3702075	22,52
90	3702090	24,62
110	3702110	36,40
125	3702125	66,82
160	3702160	87,23
180	3702180	116,04

Codos 45°		
Ø	Referencia	€/u
32	3502032	6,40
40	3502040	9,39
50	3502050	10,43
63	3502063	10,71
75	3502075	18,75
90	3502090	21,71
110	3502110	36,40
125	3502125	66,82
160	3502160	87,23
180	3502180	116,04

Tes Iguales		
Ø	Referencia	€/u
20	3012020	8,45
25	3012025	8,45
32	3012032	8,45
40	3012040	8,97
50	3012050	11,86
63	3012063	12,40
75	3012075	23,11
90	3012090	28,42
110	3012110	42,12
125	3012125	64,19
160	3012160	97,34
180	3012180	121,76

Tapones		
Ø	Referencia	€/u
*20	1.621.020	3,38
*25	1.621.025	3,67
*32	1.623.032	3,80
*40	1.623.040	4,16
*50	1.621.050	6,92
*63	1.623.063	8,22
*75	1.621.075	11,75
*90	1.623.090	15,08
*110	1.623.110	19,73
*125	1.623.125	33,49
*160	1.623.160	49,74
*180	1.623.180	64,56
*200	1.623.200	77,92

\*Se suministran en bolsas con 1 manguito.

### Accesorios y útiles

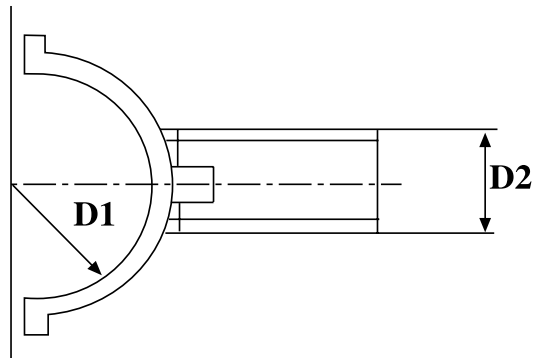
Descripción	Referencia	€/u
Juego de conectores 4,7 (par)	6000007	69,62
Juego de conectores 4 (par)	6000012	49,05
Máq. Electrosoldable con lector óptico Friamat BASIC ECO	6600006	1.904,00
Máq. Electrosoldable con lector óptico y trazabilidad Friamat PRIME ECO	6600007	3.400,00
Repuesto lápiz lector óptico	6000008	205,26
Rascador manual	6000003	18,80
Rascador hidráulico 20-225	6000004	1.932,63
Rascador hidráulico 250-710	6000005	1.980,94
Alineador 20 90	6000009	813,00
Alineador 63 250	6000010	1.331,00
Líquido limpiador (*)	6000011	84,46



(\*) Caja de 24 botes de 250 cc unidad

### Toma de Derivación Simple

Ø	Referencia	€/u
40-20	395.040.020.135	14,66
40-25	395.040.025.135	14,66
50-20	395.050.020.135	14,66
50-25	395.050.025.135	14,66
50-32	395.050.032.135	14,66
63-20	395.063.020.135	14,92
63-25	395.063.025.135	14,92
63-32	395.063.032.135	14,92
63-40	395.063.040.135	14,92
75-25	395.075.025.135	16,09
75-32	395.075.032.135	16,09
75-40	395.075.040.135	16,09
90-32	395.090.032.135	19,34
90-40	395.090.040.135	19,34
90-63	395.090.063.135	18,17
110-32	395.110.032.135	20,44
110-40	395.110.040.135	20,44
110-63	395.110.063.135	20,44
110-90	395.110.090.135	53,48
125-32	395.125.032.135	21,68
125-40	395.125.040.135	21,68

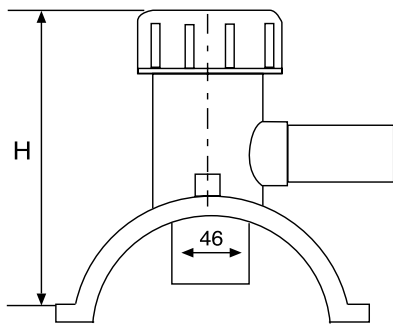


Ø	Referencia	€/u
125-63	395.125.063.135	28,03
125-90	395.125.090.135	37,18
160-32	395.160.032.135	22,62
160-40	395.160.040.135	22,62
160-63	395.160.063.135	24,36
160-125	395.160.125.135	68,41
200-32	395.200.032.135	23,32
200-40	395.200.040.135	23,32
200-63	395.200.063.135	31,88
200-125	395.200.125.135	77,43

# Accesorios de Unión Electrosoldables

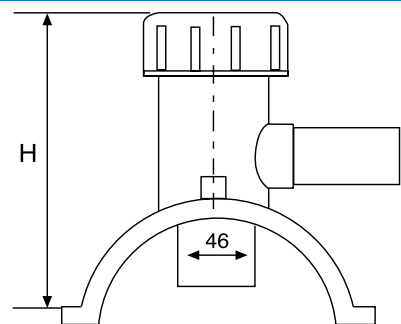
ACC. ELECTRO-  
SOLDABLES

## Toma en Carga para Agua



D	d	Referencia	€/u
50	20	2071419	21,55
50	25	2071420	21,55
50	32	2071421	21,55
63	20	2071424	21,55
63	25	2071425	21,55
63	32	2071426	21,55
75	25	2071431	22,59
75	32	2071432	22,59
90	20	2071437	22,59
90	25	2071438	23,06
90	32	2071439	23,06
110	20	2071445	23,56
110	25	2071446	23,56
110	32	2071448	23,56
125	20	2071454	25,48
125	25	2071455	25,48
125	32	2071456	25,48
140	32	2071466	25,48
160	20	2071475	25,48
160	25	2071476	25,48
160	32	2071477	25,48
180	20	2071487	25,48
180	25	2071488	25,48
200	20	2071500	25,48
200	25	2071501	25,48
225	20	2071514	25,48
225	25	2071515	25,48

## Toma en Carga para Gas



D	d	Referencia	€/u
63	32	2111 426	32,71
75	32	2111 432	35,98
90	32	2111 439	36,66
110	32	2111 447	38,48
125	32	2111 456	38,71
140	32	2111 466	38,90
160	32	2111 477	39,13
180	32	2111 489	39,23
200	32	2111 502	43,21
225	32	2111 516	43,21