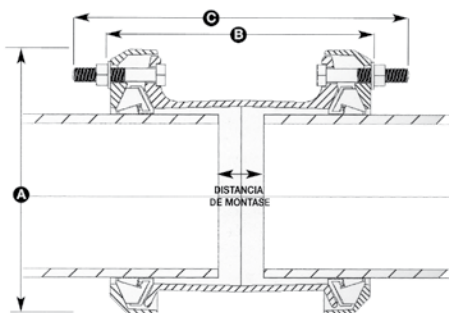


Accesorios de Unión Autoblocante Gran Tolerancia - Ultragrip+

- Adecuados para unión de tubos de acero, fundición, PE, fibrocemento, hormigón, poliéster con F.V...
- Amplia tolerancia: hasta 44 mm. según tamaño.
- Puede instalarse: bloqueante o no bloqueante.
- Fabricado en: fundición dúctil recubierto de Rilsan Nylon. Juntas de EPDM. Tornillos y arandelas de acero inoxidable y garras de copolímero de acetato grado H2,5.
- Uniones - tubos de distintos materiales con DN diferentes.

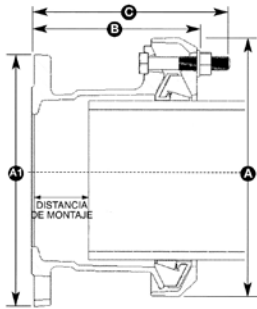
Unión Autoblocante Gran Tolerancia



Referencia	DN	Mín.	Má x	€/u
150.050.000.010	40	43,5	63,5	176,57
150.065.000.020	65	63,0	83,7	206,29
150.080.000.030	80	85,7	107,0	237,00
150.100.000.040	100	107,2	133,2	278,73
150.125.000.050	125	132,2	160,2	382,07
150.150.000.060	150	158,2	192,2	475,67
150.175.000.070	175	192,2	226,9	652,23
150.200.000.080	200	218,1	256,0	708,20
150.250.000.090	250	266,2	310,0	911,89
150.300.000.100	300	315,0	356,0	1084,17
150.350.000.110	350	352,2	396,0	1826,79
150.400.000.120	400	398,2	442,0	1967,55



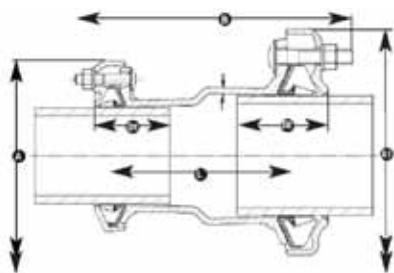
Brida Autoblocante Gran Tolerancia



Referencia	DN	Tolerancia		€/u
		Mín.	Máx.	
151.050.000.010	40	43,5	63,5	152,26
151.065.000.020	65	63,0	83,7	185,82
151.080.000.030	80	85,7	107,0	214,66
151.100.000.040	100	107,2	133,2	265,64
151.125.000.050	125	132,2	160,2	336,70
151.150.000.060	150	158,2	192,9	402,44
151.175.000.070	175	192,2	226,9	517,44
151.200.000.080	200	218,1	256,0	558,20
151.250.000.090	250	266,2	310,0	728,28
150.300.000.100	300	315,0	356,0	901,91
151.350.000.110	350	352,2	396,0	1405,54
151.400.000.120	400	398,2	442,0	1602,40



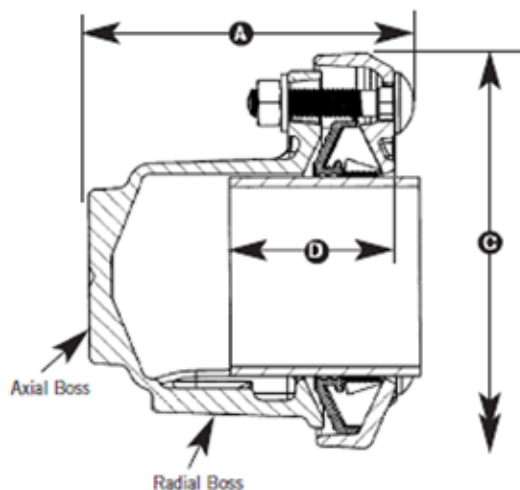
Reducciones Ultragrip



Referencia	DN	Tolerancia		€/u
		Mín.	Máx.	
152 032 040 000	032/040	036,0-046,0	043,5-063,5	197,71
152 080 100 000	080/100	085,7-107,0	107,2-133,2	284,91
152 100 125 000	100/125	107,2-133,2	132,2-160,2	327,16
152 100 150 000	100/150	107,2-133,2	158,2-192,9	410,85
152 125 150 000	125/150	132,2-160,2	158,2-192,9	427,10
152 150 175 000	150/175	158,2-192,9	192,9-226,9	557,37
152 175 200 000	175/200	192,9-226,9	218,1-256,0	702,94
152 200 250 000	200/250	218,1-256,0	266,2-310,0	825,22



Tapones Ultragrip



Referencia	DN	Tolerancia	€/u
153 050 000 000	50	043,5 - 063,5	306,10
153 065 000 000	65	063,0 - 083,7	314,81
153 080 000 000	80	085,7 - 107,0	333,41
153 100 000 000	100	107,2 - 133,2	376,38
153 125 000 000	125	132,2 - 160,2	533,05
153 150 000 000	150	158,2 - 192,9	720,42
153 175 000 000	175	192,9 - 226,9	821,42
153 200 000 000	200	218,1 - 256,0	897,02
153 250 000 000	250	266,2 - 310,0	1.097,98
153 300 000 000	300	315,0 - 356,0	1.332,17



Casquillos interiores para Ultragrip en uniones con PE DIN 8047

SDR Atm	Ø	Referencia	€/Vta	SDR Atm	Ø	Referencia	€/Vta
11/16	63	153 063 011 100	48,92	17/10	63	153 063 017 100	48,92
11/16	75	153 075 011 100	50,85	17/10	75	153 075 017 100	50,85
11/16	90	153 090 011 100	53,54	17/10	90	153 090 017 100	53,54
11/16	110	153 110 011 100	57,03	17/10	110	153 110 017 100	57,03
11/16	125	153 125 011 100	62,37	17/10	125	153 125 017 100	62,37
11/16	140	153 140 011 100	66,56	17/10	140	153 140 017 100	66,56
11/16	160	153 160 011 100	71,19	17/10	160	153 160 017 100	71,19
11/16	180	153 180 011 100	77,87	17/10	180	153 180 017 100	77,87
11/16	200	153 200 011 100	87,22	17/10	200	153 200 017 100	87,22
11/16	225	153 225 011 100	97,11	17/10	225	153 225 017 100	97,11
11/16	250	153 250 011 100	105,48	17/10	250	153 250 017 100	105,48
11/16	280	153 280 011 100	117,24	17/10	280	153 280 017 100	117,24
11/16	315	153 315 011 100	132,88	17/10	315	153 315 017 100	132,88
11/16	355	153 355 011 100	150,91	17/10	355	153 355 017 100	150,91
11/16	400	153 400 011 100	207,06	17/10	400	153 400 017 100	207,06