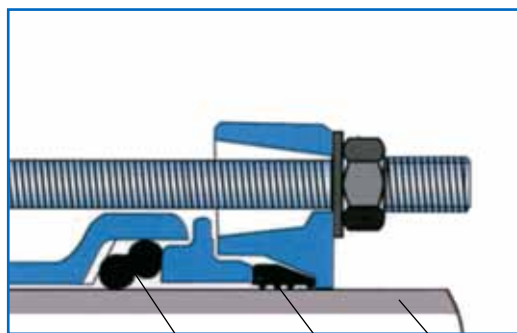


## Accesorios de Unión Antitracción AQUAFAST Para PE/PVC

- Uniones para tubos de Polietileno y PVC.
- Acabado en acero dúctil con recubrimiento de protección Rilsan Nylon. Juntas E.P.D.M.
- Mordaza antitracción de Zinc.



Unión Antiracción para tubos PE/PVC

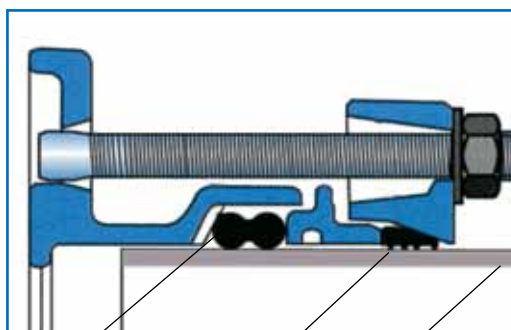


Junta de estanqueidad      Mordaza de Zinc      Tubo de PE

Referencia	DN	€/u
707000000063	63	84,77
707000000075	75	93,18
707000000090	90	101,18
707000000110	110	110,16
707000000125	125	133,12
707000000140	140	149,59
707000000160	160	173,01
707000000180	180	250,19
707000000200	200	328,05
707000000225	225	406,59
707000000250	250	498,99
707000000315	315	701,29



### Brida Antitracción para tubos PE/PVC



Junta de estanqueidad      Mordaza de Zinc      Tubo de PE

Referencia	DN	DN BRIDA	€/u
708000000063	63	50 - 65	60,45
708000000075	75	65 - 80	64,12
708000000090	90	65 - 80	73,94
708000000110	110	100	82,64
708000000125	125	100 - 125	99,96
708000000140	140	125	116,75
708000000160	160	150	132,16
708000000180	180	150	174,78
708000000200	200	200	223,55
708000000225	225	200	271,01
708000000250	250	250	326,76
708000000315	315	300	463,71